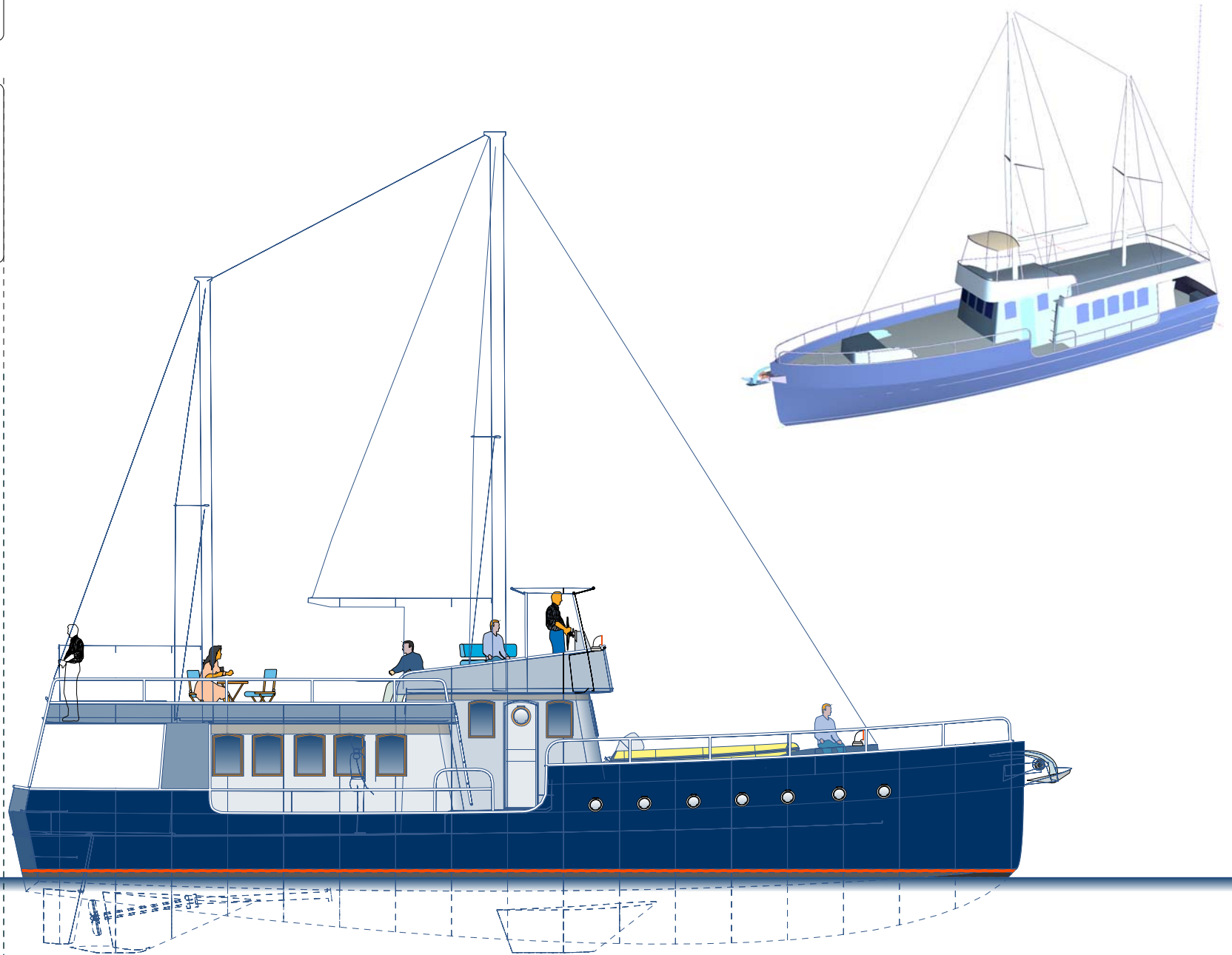


MagicTroll

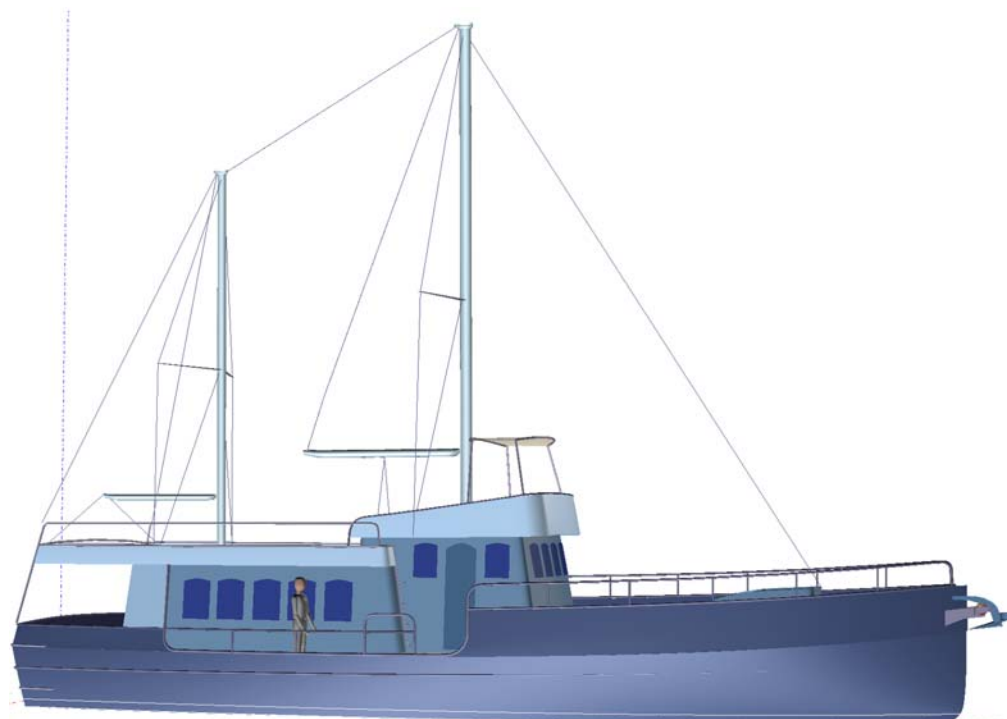
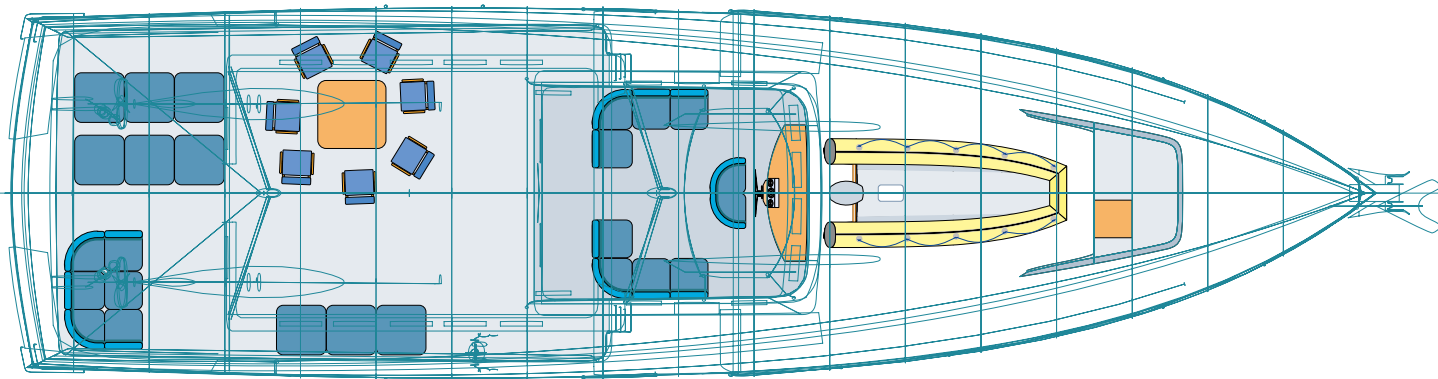
Esquisse enveloppe du navire

MagicTroll
PRESENTATION
ESQUISSE
Version 1
Enveloppe navire

MagicTroll
Formes
Plan n° 010 AVP 1
Le 28/05/2012



Echelle 1/100



Caractéristiques générales :

Longueur de signalment = 18 m 63
Longueur de flottaison = 17 m 70
Longueur de coque nue = 18 m 20
Largeur de signalment = 4 m 98
Largeur de coque = 4 m 90
Largeur à la flottaison = 4 m 53

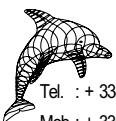
Tirant d'eau = 1 m 35
Tirant d'air mini superstructures = 4 m 15
Tirant d'air hors tout = 13 m 25

Poids en ordre de marche = 30, 000 tonnes
Déplacement aux plans = 34, 500 tonnes
Déplacement maximum = 40, 000 tonnes

Capacité GO = 4 800 litres
Capacité eau douce = 1 000 litres
Capacités eaux usées = 300 litres

Motorisation conseillée = 2 x 150 à 200 cv
Vitesse croisière (2x150 cv) = 9.5 noeuds
Vitesse maximum (2x150 cv) = 11.5 noeuds

Jean-Pierre Brouns
Architecture navale
F - 07110 JOANNAS



Tel. : + 334 75 88 30 75
Mob : + 336 07 95 30 79