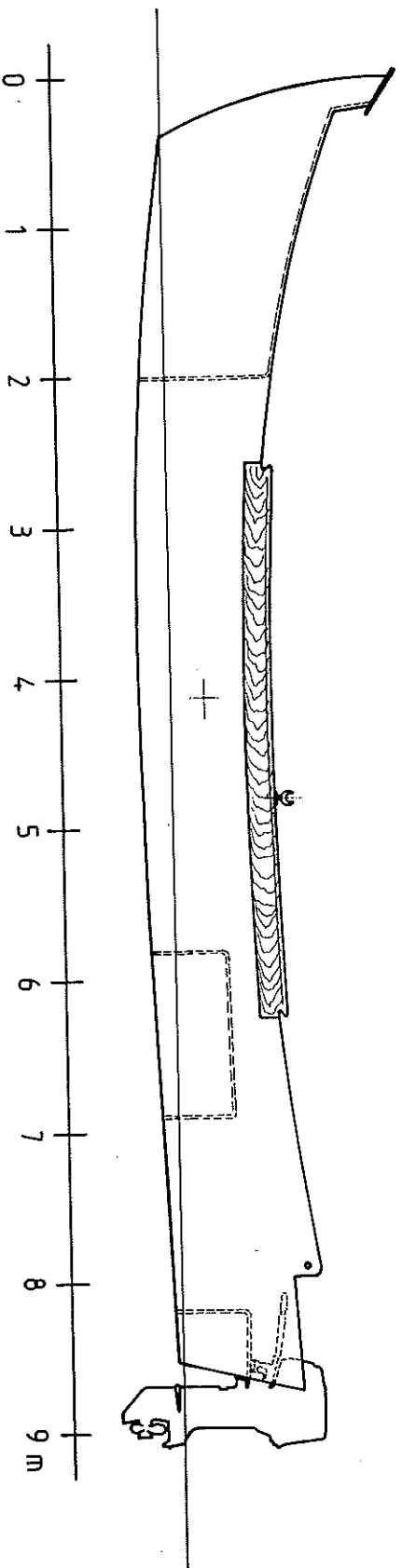


DYNAMIQUE DORIS

(DYNAMIC DORY)

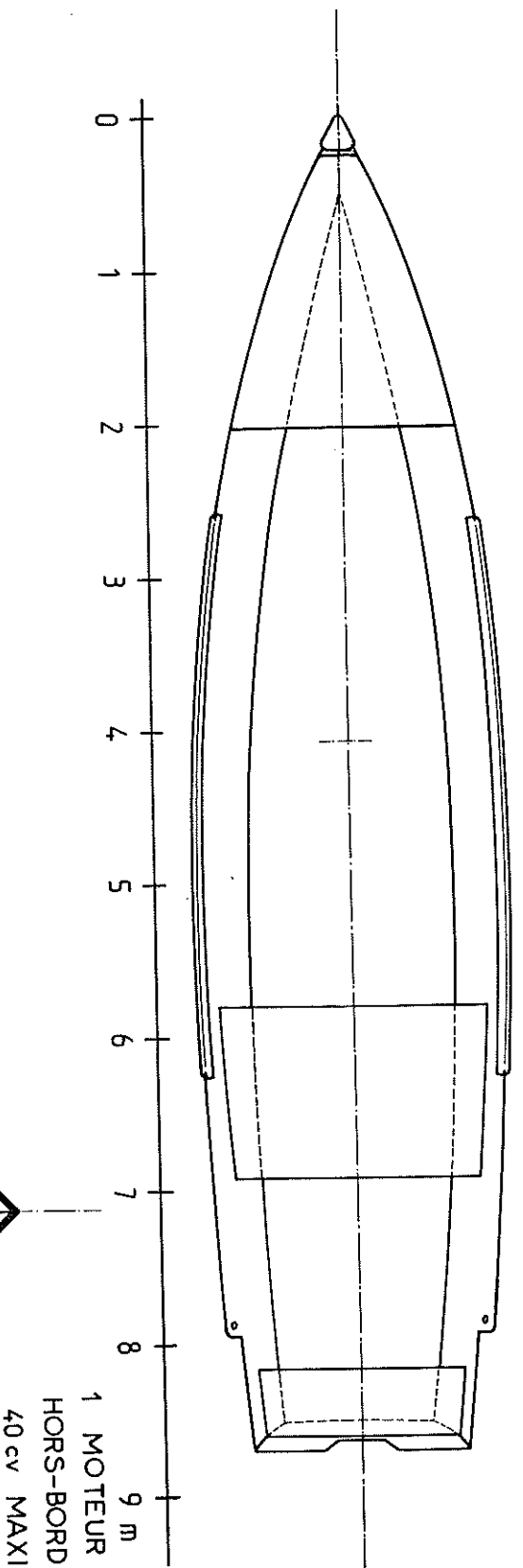
LONGUEUR: 8m65 (28,4')
LARGEUR: 2m11 (6,9')



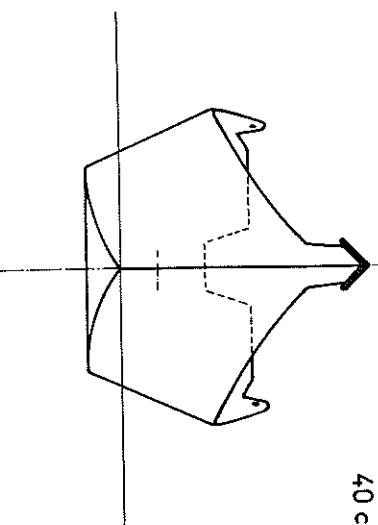
CONSTRUCTION HYPER ROBUSTE EN STRONGALL
Aluminium épais zingué - procédé breveté
- marque déposée -

GAMME "DYNAMIQUE DORIS"
UNITES DE TRAVAIL DE 6 A 20 m
Livraisons possibles: kit, coque nue, navigable ou armé.

ARCHITECTE NAVAL: Jean-pierre BROUNS JOANNAS 07110 L'ARGENTIERE tel. 75.88.30.75 fax. 75.88.30.70
CONSTRUCTEUR: **META** 69170 TARARE tel. 74.63.13.58 fax. 74.05.08.65



Ces unités, destinées plus spécialement à la pêche artisanale polyvalente, sont construites à TARARE, mais font également l'objet de nombreuses licences de construction hors métropole.



Le centre de l'ensemble des volumes insubmersibles se trouve à :
- 4,07 m longitudinalement (croix)
- 0,22 m au dessus de la flottaison